

## Kombinerad tryckreduceringsenhet och servofilter

### Tryckreduceringsventil

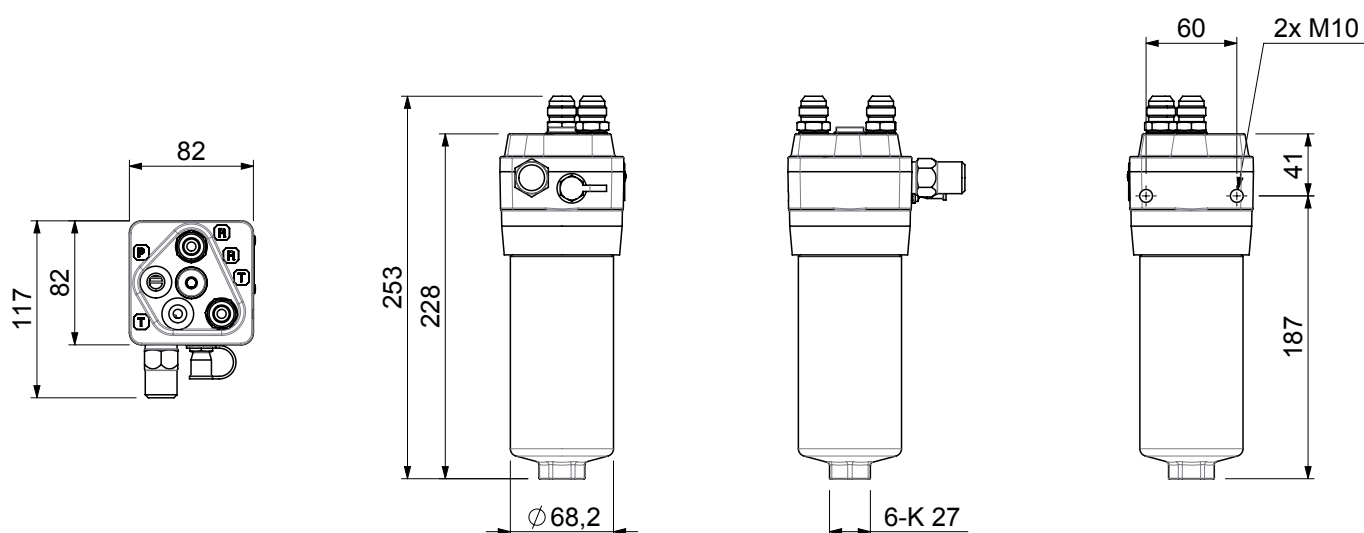
Kompakt konstruktion med justerbar inställning.

### Tålig filterpatron med lång livslängd

Filterpatronen med filtreringsgrad 10 micron har hög smutsavskiljningskapacitet och tål  $\Delta P=20,0$  MPa (200 Bar). Eftersom filtret endast är utsatt för reducerat tryck är säkerheten mot filtersprängning minst 5 ggr vilket gör att bypassfunktion kunnat utslutas. Detta i sin tur innebär att ofiltrerad olja aldrig kan passera även om filtret blir helt igensatt. När patronen är "full" sjunker istället trycknivån automatiskt och signalerar därmed filterbyte.



## Dimensioner:



## Teknisk data:

Ventilprincip: Tryckreduceringsventil  
 Uppbyggnad: Kombinerad tryckreduceringsenhet och servofilter  
 Anslutningar: Pumpmatning G1/4", Tank G1/4", Reducerat G1/4"  
 Filterpatron: 10 micron

Flöde (till servo): Max. 10 l/min  
 Servotryck: Inställning 1,5-3,5 MPa (15-35 Bar)  
 Max. pumptyck: 45,0 MPa (450 bar)

### Olsbergs Hydraulics AB

Box 17  
 575 21 Eksjö

Tel: 0381-150 75

### Olsbergs Electronics AB

Box 267  
 186 24 Vallentuna

Tel: 08-511 858 50