

Olsbergs hydraulservo, Positionerare H8

Olsbergs

Olsbergs hydraulservo, Positionerare H8, har tagits fram baserat på efterfrågan från kunder som vill ha ett alternativ till traditionellt manuellt styrda manöverventiler där spakar monteras direkt mot ventilen eller via länkagesystem.

Hydraulservon som ansluts med slangar eller rör ger en flexiblare placering av manöverventilen på maskinen.

Olsbergs hydraulservon, Positionerare H8, är konstruerade för Olsbergs ventiler, Q-serien och Pv98 och de monteras på ventilen direkt på fabrik.

Olsbergs tillhandahåller fotpedaler och spakar om så önskas.

Olsbergs Positionerare H8

För detaljerad information om servotryck vs slaglängd på sliden se baksidan på detta dokument.

Gedigen konstruktion

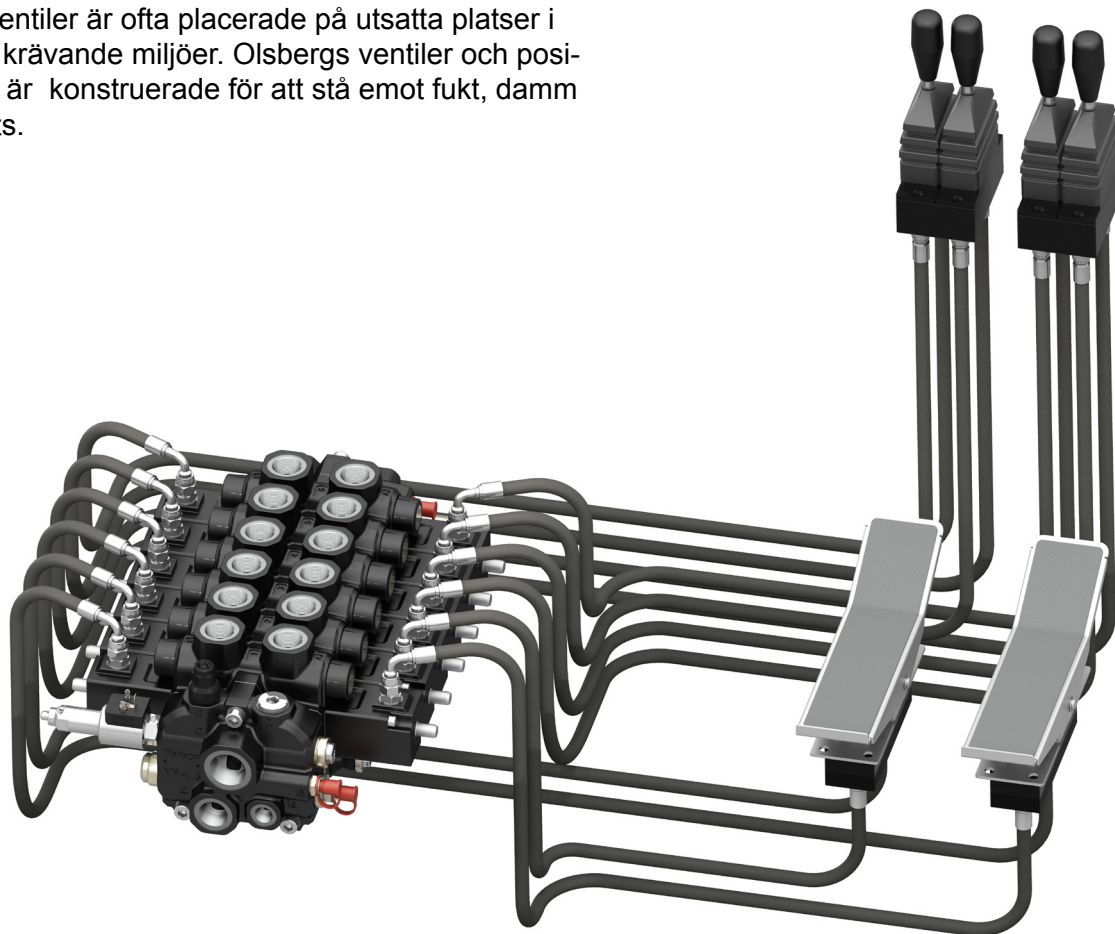
Hydraulventiler är ofta placerade på utsatta platser i tuffa och krävande miljöer. Olsbergs ventiler och positionerare är konstruerade för att stå emot fukt, damm och smuts.



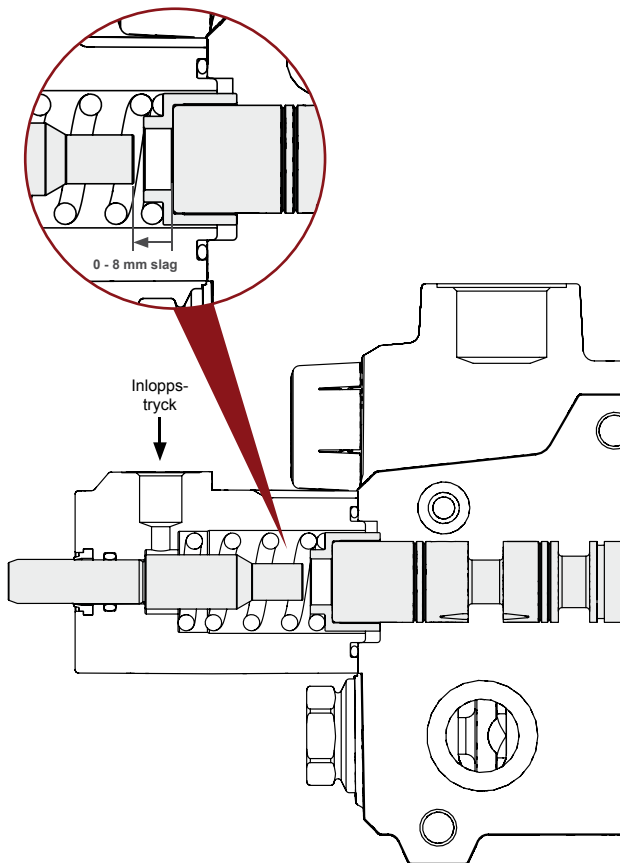
Positionerare H8 - standard



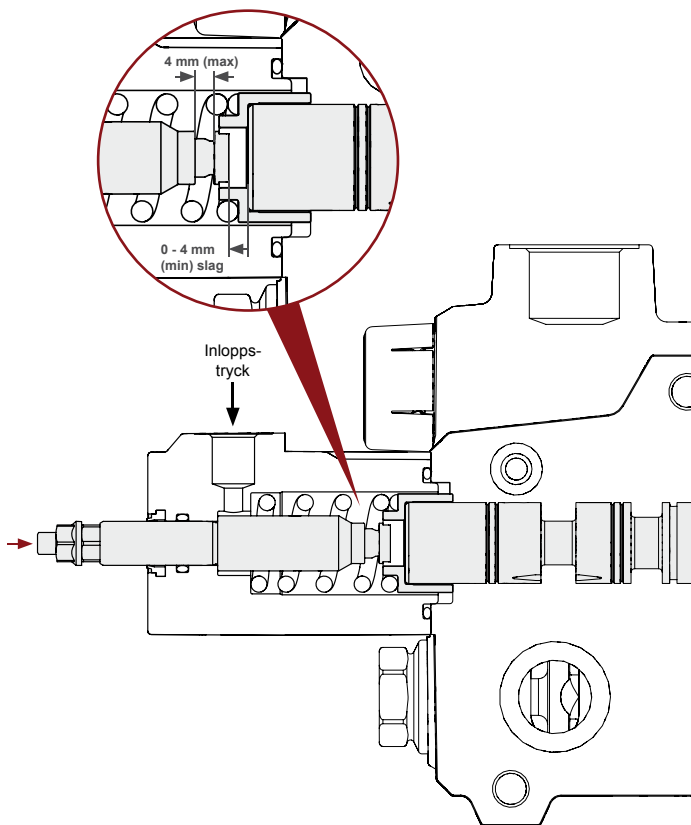
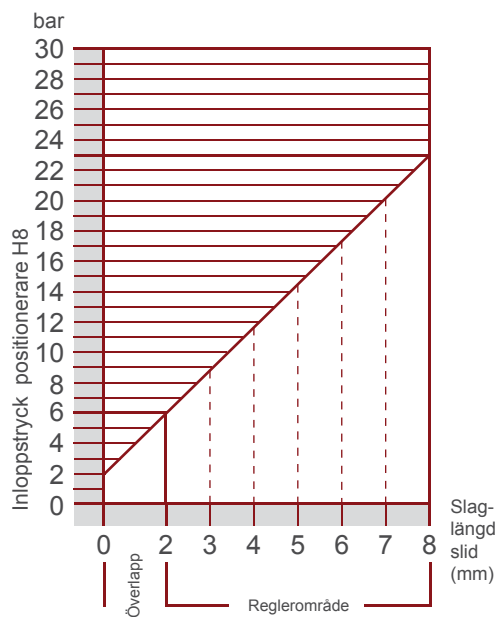
Positionerare H8 - med justerbar slaglängdsbegränsning



Olsbergs lastkännande, tryckkompenserad, proportionalventil Q300 utrustad med hydraulservo, Positioner H8, och 4+2 hydraulspaks- och fotpedallösning.



Standard version



Med justerbar slaglängdsbegränsning (Art. nr. P0290)

