

Mekanisk lägesåterföring för precision

Positionerare P8 är en liten men oerhört viktig komponent i Olsbergs styrsystem.

Positioneraren består av en proportionalmagnet och ett hydraulservo plus en unik, patenterad, mekanisk lägesåterföring. Detta system säkerställer slidens position i ventilen inom någon hundra delar millimeter.

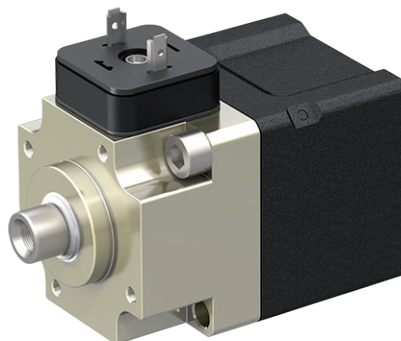
Ingen påverkan av strömningskrafter

Slidens positionering påverkas inte av strömningskrafter utan slidens rörelsen är exakt proportionellt mot den pulsbreddsmodulerade ström som matas till magneterna på positionerarna.

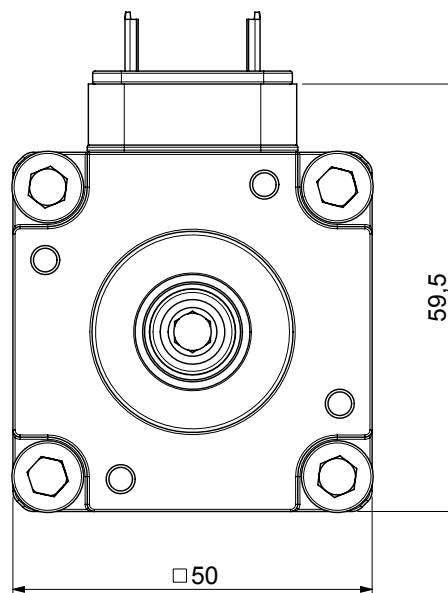
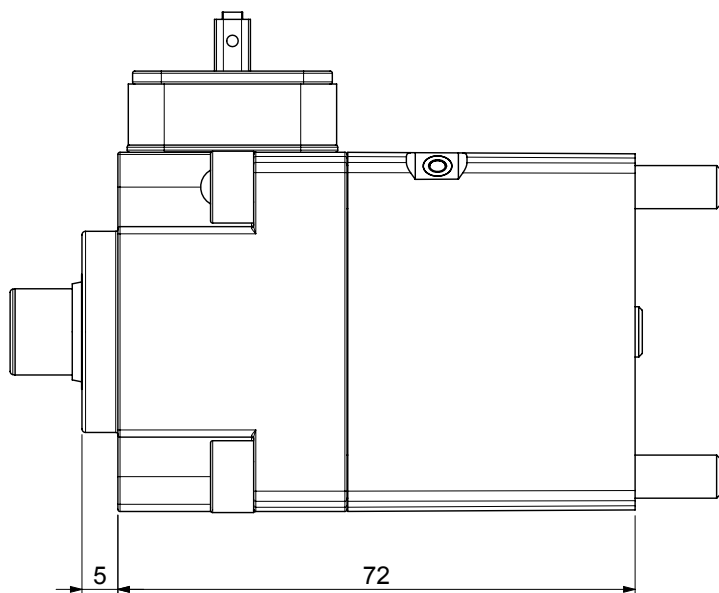
Gränssnittet hydraulik - elektronik

Positionerare P8 utgör gränssnittet mellan hydraulik och elektronik vid fjärrstyrning.

Strömförstärkare, DA moduler, ansluts till positionerarna och översätter styrdata till pulsbreddsmodulerad ström.



Dimensioner:



Teknisk data:

Spänning:	24 Volt
Styrström:	0-500 mA
Slaglängd:	± 8 mm

Olsbergs Hydraulics AB

Box 17
575 21 Eksjö

Tel: 0381-150 75

Olsbergs Electronics AB

Box 267
186 24 Vallentuna

Tel: 08-511 858 50