

Ventil Pv98 liten och robust

Tuff liten monoblockventil som tål det mesta.

En konstantrycksventil med ett brett användningsområde.

Grundprestanda

Ventil Pv98 används till enklare funktioner som inte kräver lastkänning och tryckkompensering. Ventilen kan kopplas samman med övriga ventiler i produkt-sortiment och är dimensionerad för ett matningsflöde på max 100 l/min och 50 l/min per sektion. Max. pumptryck: 45 MPa. (450 bar)

Ventilstorlekar

Pv98 ventilen finns som 2-, och 4- sektioners ventilhus, manuellt eller elektriskt utförande.

Ventilslider

Pv98 ventilen i grunden goda manöveregenskaper kan ytterligare förbättras genom rätt val av ventilslid. Flödes- och reglerspårarna går att kombinera på olika sätt beroende på användningsområde för att uppnå önskvärd funktion.

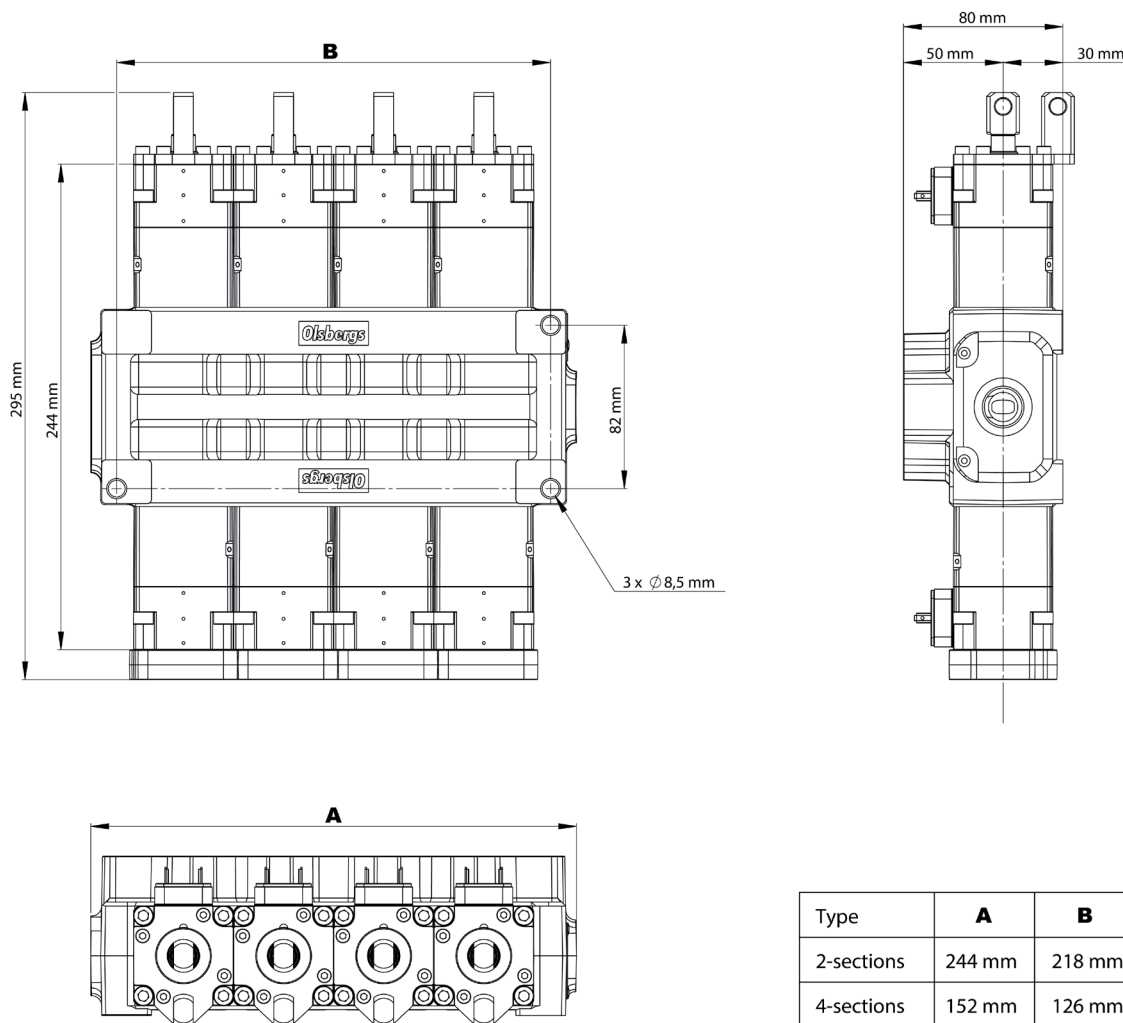
Patenterad mekanisk slidlägesåterföring

I elektriskt utförande styrs Pv98 ventilen med elektrohydrauliska ställdon, s.k. positionerare. Via en magnetkraft och ett servo med mekanisk lägesåterföring, regleras ventilslidens läge direkt proportionellt mot tillförd strömstyrka på magneten. Detta resulterar i en direkt koppling mellan styrström och slidläge oberoende av strömningskrafter.

Fjärrstyrning

Ventil Pv98 kan fjärrstyras via radio manöverdon eller digitala joystickar.

Dimensioner:



Teknisk data:

Ventilprincip: Konstanttrycksventil
 Ventiltyp: "Closed center"
 Uppbyggnad: Monoblockventil i 2- eller 4-sektioner
 Anslutningar: Pump G1/2", Tank G1/2", Cylinderportar G3/8"

Flöde totalt: Max. 100 l/min.
 Flöde cylinderport: Max. 50 l/min.
 Max. pumptryck: 45,0 MPa (450 bar)

Olsbergs Hydraulics AB

Box 17
 575 21 Eksjö

Tel: 0381-150 75
 E-post: hydraulics@olsbergs.se

Olsbergs Electronics AB

Box 267
 186 24 Vallentuna

Tel: 08-511 858 50
 E-post: electronics@olsbergs.se